



ARTIGLIO
*Space
Saver*

ARTIGLIO
*Space
Saver*

Automatic



Artiglio Space Saver 24" TI 2V MI + Helper SP300 (sur demande / auf Nachfrage)

Artiglio Space Saver 

Démonte-pneus automatique avec potence rotative et autocentreur pour roues jusqu'à 24"

Artiglio Space Saver 

Automatische Reifenmontiermaschine mit schwenkbarer Säule und Spannfutter für Räder bis 24"



Space Saver R avec rotation à droite.
Version* dédiée au **Mobile Service** avec
fonctionnement en 12 volts.

*l'association avec le **presse-talon BPL**
est recommandée

Space Saver R mit Rechtsdrehung
Version* für den **Mobil Service** mit einem
Betrieb bei 12 Volt.

*Kombination mit dem **Wulstniederhalter**
BPL wird empfohlen

Artiglio Space Saver est un démonte-pneus
automatique qui offre une potence rotative opérant
par **rotation latérale**.

La nouveauté de la potence, assurant la rotation du
pneu, garantit un encombrement opérationnel réduit
et autorise une installation de la machine près d'un
mur. Cette solution permet de gagner pratiquement
1 m. / 3.3 ft d'espace, elle est donc toute indiquée
dans les lieux avec peu d'espace et/ou des besoins
opérationnels particuliers.

Artiglio Space Saver offre un **blocage des roues**
jusqu'à 24" (de l'extérieur), un diamètre de roue
maximum de 1035 mm / 40.7" et **14"** de largeur. Il
prend en charge les roues de voiture, SUV, véhicules
commerciaux et moto (en utilisant les accessoires
adaptés).

C'est un démonte-pneus à la structure **robuste**
et **fiable** pour une utilisation intensive. La rotation de la potence le rend **pratique** et **rapide**. La position et le type d'outil de démontage/montage garantissent
précision et **sécurité** à toutes les étapes de travail. **Disponible avec motorisation à une vitesse et à double vitesse avec onduleur.**

Artiglio Space Saver ist eine **automatische** Reifenmontiermaschine, die eine
seitlich schwenkbare Arbeitssäule bereitstellt.

Dank der Neuheit dieser Säule mit pneumatisch gesteuerter Schwenkfunktion hat
die Maschine weniger Platzbedarf und kann direkt an einer Wand aufgestellt werden.
Diese Lösung nimmt fast **1 m / 3.3 ft** weniger Raum ein und bietet sich daher
besonders gut für beengte Räume und/oder besondere Betriebsbedingungen an.

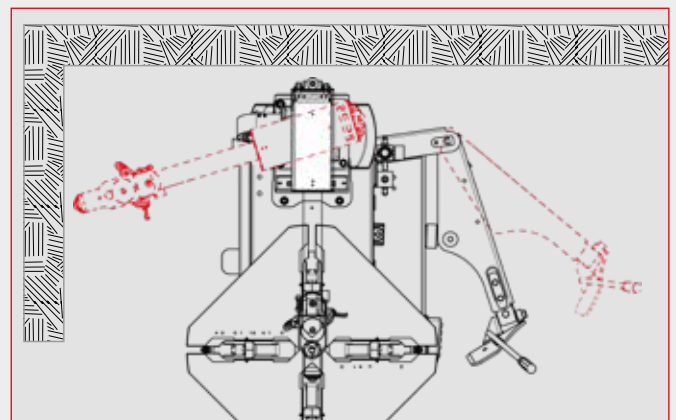
Artiglio Space Saver bietet eine **Radblocierung bis 24"** (von außen), einen
maximalen Raddurchmesser von 1035 mm / 40,7" und **14"** Breite.
Sie kann für KFZ-Räder, Räder von SUVs, Lieferwagen und Motorrädern (unter
Anwendung entsprechender Zubehörteile) eingesetzt werden.

Eine **robuste** und **zuverlässige** Reifenmontiermaschine für den intensiven
Gebrauch. Die Schwenkfunktion der Arbeitssäule gestaltet sie **praktisch** und
schnell im Einsatz. Die Position und der Typ des Demontage-/Montagewerkzeugs
garantieren in allen Arbeitsphasen **Präzision** und **Sicherheit**.

**Verfügbar mit einem Motorantrieb mit einer Geschwindigkeitsstufe und mit
Inverter, der zwei Geschwindigkeiten bietet.**

Version **Automatic** disponible.
Blocage pneumatique aussi bien du bras
horizontal que du bras de tête opérante vertical.
Facilité et rapidité d'utilisation
garanties !

In der Version **Automatic** erhältlich.
Pneumatische Blockierung sowohl des
horizontalen Arms als auch des vertikalen
Montagekopfs.
Die einfache und schnelle
Handhabung ist garantiert!



1 ROTATION DE LA POTENCE - SÄULENSCHWENKUNG

La **rotation de la potence opérant** vers la gauche offre un encombrement très réduit du démonte-pneus.

Une caractéristique intéressante de cette solution est que la machine peut être positionnée **près d'un mur**, offrant ainsi plus d'espace pour la zone de travail et là où l'espace est limité.

L'opération est **rapide et facile**, grâce à la **rotation pneumatique** et au **positionnement frontal** de l'outil de démontage/montage.

Das mögliche Schwenken der Säule nach links sorgt dafür, dass die Reifenmontiermaschine sehr wenig Platz erfordert.

*Die Maschine kann an einer **Wand aufgestellt werden**, um so Platz für den Arbeitsbereich zu gewinnen, wenn der verfügbare Raum begrenzt ist.*

*Die Arbeiten erfolgen **schnell** und sind **einfach**, was der **pneumatisch gesteuerte** Schwenkfunktion und der **frontalen Positionierung** des Demontage-/Montagewerkzeugs zu verdanken ist.*



2 TÊTE OPÉRANTE - REVOLVERKOPF

L'outil de démontage et de montage est une nouveauté appréciable de ce démonte-pneus. De conception nouvelle, l'ajout de l'**aileron arrière** offre un support important lors du montage, facilite l'entrée du pneu dans la jante et évite tout endommagement potentiel du pneu. Il existe également des protections en plastique pour éviter les marques sur les jantes. De grande efficacité aussi sur les pneus RFT, UHP et BSR en combinaison avec le presse-talon, disponible comme accessoire.

Das Demontage- und Montagewerkzeug ist eine besondere Neuheit an dieser Reifenmontiermaschine. Eine neue Entwicklung bzw. der zusätzlich angebrachte hintere Flügelteil, der eine wichtige Abstützung bei der Montage bereitstellt, erleichtert das Eingleiten des Reifens in die Felge und vermeidet mögliche Schäden am Reifen selbst. Schutzelemente aus Kunststoff verhindern Abdrücke auf den Felgen. Sehr effektiv auch bei Reifen RFT, UHP und BSR in Kombination mit dem als Zubehör erhältlichen Wulstniederhalter.



3 SOLUTIONS TECHNIQUES - TECHNISCHE LÖSUNGEN

EXTENSIBLE - ERWEITERBAR



• Le bras détalonneur est équipé de solutions techniques qui facilitent l'intervention sur des roues jusqu'à 14" de large.

Des solutions techniques qui, grâce à un « setup » rapide, garantissent le positionnement correct de la palette de détalonnage par rapport à la roue, évitant ainsi d'endommager le pneu et/ou la jante. Le fonctionnement est garanti sur tout type de roue.

• Der Abdrückarm bietet technische Lösungen, die ein einfaches Arbeiten an Rädern bis 14" Breite ermöglichen.

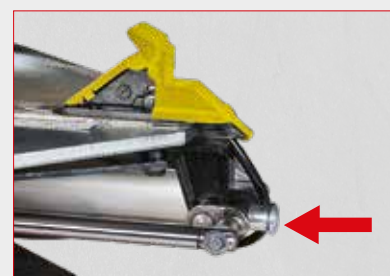
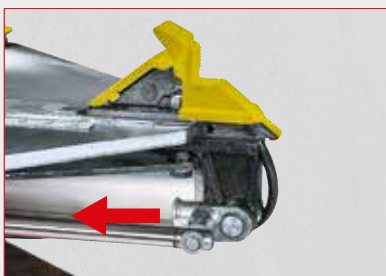
Technische Lösungen, die dank schneller „Setups“ die korrekte Positionierung der Abdrückschaufel zum Rad garantieren und dabei Schäden am Reifen und/oder an der Felge vermeiden. Ihr Arbeitseinsatz ist an jedem Radtyp gewährleistet.

4 AUTOCENTREUR - SPANNFUTTER

- L'**autocentreur** de l'**Artiglio Space Saver** est conçu pour offrir de hautes performances et des dimensions compactes.
- Le **mécanisme breveté** permet d'opérer sur des roues de 10" à 26".
- Facile à utiliser, le dispositif permet de faire passer la plage de travail de 10" – 20" à 14" – 24" (blocage externe).

*Das **Spannfutter** der **Artiglio Space Saver** wurde entwickelt, um hohe Leistung bei kompakten Abmessungen zu bieten.*

- Der **Mechanismus**, der das Arbeiten mit Rädern von 10" bis 26" ermöglicht, ist **patentiert**.
- Die Vorrichtung, über die der Arbeitsbereich von 10" – 20" auf 14" – 24" (Einspannung von außen) verstellt werden kann, lässt sich einfach betätigen.



DOTATION STANDARD STANDARD-AUSSTATTUNG



ACCESSOIRES CONSEILLÉS / EMPFOHLENES ZUBEHÖR



Presse-talon SP300
Wulstniederhalter SP300
8-11100343



Pince presse-talon RFT e WDK
Zange Wulstniederhalter RFT -WDK
801262417



Pince presse-talon
Zange Wulstniederhalter
80143685

Pour de plus amples informations, consultez le catalogue complet des accessoires - Für weitere Informationen schlagen Sie bitte im Gesamtkatalog des Zubehörs nach



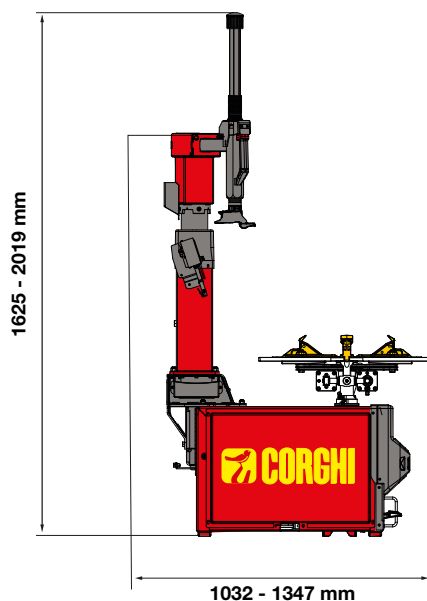
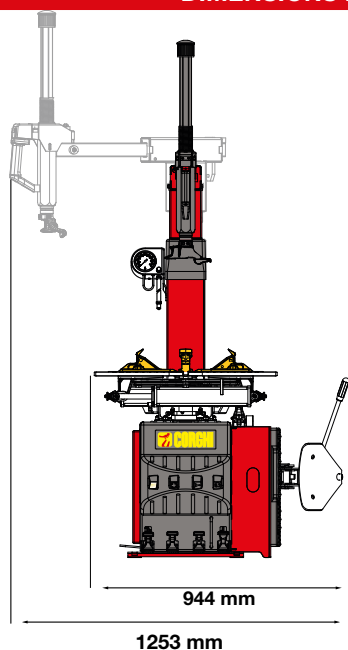
DONNEES TECHNIQUES



TECHNISCHE DATEN

capacité de blocage extérieur	Spannbereich außen	10" - 24"
capacité de blocage intérieur	Spannbereich innen	13" - 26"
diamètre maxi. du pneumatique	Maximaler reifendurchmesser	1.035 mm
hauteur du sol	Bodenhöhe	690 mm
largeur maxi. du pneumatique	Maximale reifenbreite	360 mm / 14"
ouverture maxi. détalonneur	Maximale öffnung Abdrückvorrichtung	3" / 14" (370 mm)
couple d'auto-centrage maximal	Maximale selbstzentrierendes Drehmoment	1.200 NM / 1.300 NM by inverter
nombre de positions de lames du détalonneur	Anzahl der Abdrückmesserpositionen	2 POSITIONS
cylindre de frein à double effet	doppeltwirkender Bremszylinder	OUI/JAWOHL
force de rupture de talon sur le pneu	Wulstbruchkraft am Reifen	15,5KN
vitesse de rotation version dv	Drehzahl dv versionen	6-15 RPM
motoinverter	Motoinverter	OUI/JAWOHL
pédalier extractible	ausziehbare Pedaleinheit	OUI/JAWOHL
poids sans emballage	Gewicht ohne Verpackung	260 kg - 265 Kg (12V)
version pour service mobile	Version für den mobilen Dienst	OUI/JAWOHL
pression de service	Betriebsdruck	8 - 10 BAR
alimentation	Energieversorgung	400/3/50
		200/230V - 1Ph - 50/60Hz MI - 2Vel
		200/230V - 1Ph - 50/60Hz
		12V

DIMENSIONS HORS-TOUIT - GESAMTABMESSUNGEN



NEXION SPA - www.corgi.com - info@corgi.com



Les photographies, caractéristiques et données techniques n'engagent en rien le fabricant. Elles peuvent subir des modifications sans préavis. Die Fotografien, die angegebenen Eigenschafiten und die technischen Daten sind nicht verbindlich und können ohne Vorankündigung geändert werden.

Afin de respecter la planète en limitant la consommation de papier, nos catalogues sont consultables sur le site www.corgi.com. Imprimer de façon responsable permet de préserver l'environnement. Um unserm Planeten zu helfen und den Papierverbrauch zu optimieren, sind unsere Kataloge online auf der Webseite www.corgi.com einzusehen. Ein verantwortungsbewusster Ausdruck hilft, die Umwelt zu schützen.



Cod. DPCG001218B - 09/2023